

Manuale d'uso e istruzioni per l'utente

Unità di filtrazione acqua a gravità da 1 litro

Si raccomanda di leggere attentamente il presente manuale d'uso prima dell'installazione, al fine di garantire un montaggio corretto e sicuro. La mancata consultazione delle istruzioni o il mancato rispetto delle indicazioni di sicurezza può comportare rischi per l'incolumità personale, danni al sistema di filtrazione o ad altri componenti. Questo manuale contiene informazioni fondamentali sul funzionamento, la manutenzione e le precauzioni da adottare durante l'uso del filtro. Conservare il manuale per consultazioni future.



La candela ceramica da installare all'interno dell'unità di filtrazione è da maneggiare con attenzione, assicurandosi di avere le mani pulite e di operare in un ambiente igienico. Essendo in ceramica, è particolarmente fragile: evitare urti o cadute, che potrebbero causarne la rottura.



Questa candela filtrante non è idonea al trattamento di acqua microbiologicamente non sicura o di origine sconosciuta, se non è precedentemente trattata da sistemi di disinfezione adeguati.

In caso di dubbi relativi all'installazione si prega di contattarci via telefono o e-mail. La mancata applicazione delle indicazioni contenute nelle istruzioni o eventuali danni causati da modifiche improprie dell'unità di filtrazione non saranno coperti dalla nostra garanzia.

INSTALLAZIONE

1. Preparazione

L'unità di filtrazione acqua a gravità è progettata per essere autoportante e deve essere posizionata su una superficie stabile. Prima del primo utilizzo, tutte le parti in metallo devono essere lavate con acqua calda e sapone, risciacquate con acqua pulita e asciugate.

2. Montaggio della candela ceramica

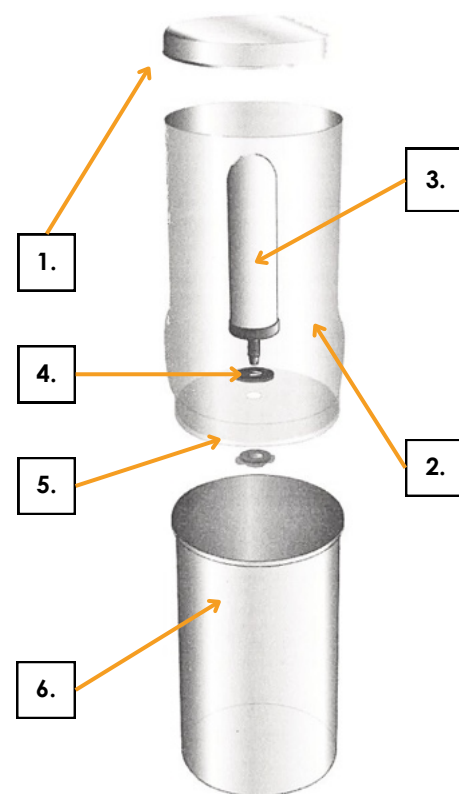
Per installare la candela filtrante in ceramica (3), rimuovere innanzitutto l'imballaggio protettivo. Successivamente, posizionare la rondella di tenuta sull'attacco filettato dell'elemento filtrante (4). Inserire quindi l'attacco filettato di montaggio nel foro situato alla base del contenitore superiore (come mostrato nell'immagine a destra). Infine, fissare l'elemento filtrante avvitando il dado ad alette (5) sull'attacco filettato che fuoriesce attraverso il foro.

3. Montaggio dell'unità di filtrazione e condizionamento del filtro

Per utilizzare correttamente l'unità di filtrazione, montare innanzitutto il contenitore superiore (2) su quello inferiore (6). Riempire con attenzione il contenitore superiore con acqua fredda fino a poco sotto il bordo e posizionare il coperchio. È importante prestare la massima attenzione durante questa operazione, per evitare che l'acqua non filtrata possa colare lungo la superficie esterna del contenitore superiore. In caso di versamenti, asciugare immediatamente per scongiurare il rischio di contaminazione dell'acqua già filtrata presente nel contenitore inferiore. Dopo aver riempito, lasciare che tutta l'acqua passi attraverso il filtro. Poiché l'elemento filtrante è realizzato in ceramica con carbone vegetale in granuli, è possibile che durante i primi utilizzi compaiano piccole particelle nere di carbone. È necessario scartare la prima acqua filtrata e pulire accuratamente l'interno e l'esterno della camera inferiore con un panno pulito. Ripetere il processo filtrando e scartando un secondo riempimento; se l'acqua non risultasse ancora limpida, ripetere ulteriormente fino a ottenere un'acqua chiara. A questo punto, l'unità di filtrazione acqua sarà pronta all'uso.

La portata massima del filtro si raggiungerà una volta che l'elemento in ceramica sarà completamente condizionato, in genere dopo 2 o 3 cicli completi di filtrazione. La camera superiore può essere riempita a piacere, con quantità maggiori o minori d'acqua, secondo le necessità.

Attenzione: l'unità di filtrazione acqua deve essere riempita unicamente con acqua fredda.



1. Coperchio in acciaio inox
2. Parte superiore unità di filtrazione
3. Candela filtrante in ceramica
4. Guarnizione di tenuta
5. Dado ad alette
6. Parte inferiore unità di filtrazione



Air lock clip

4. Smontaggio e trasporto

Al termine dell'utilizzo, rimuovere il contenitore superiore da quello inferiore e svuotare con attenzione tutta l'acqua non filtrata. È fondamentale asciugare immediatamente eventuali fuoriuscite di acqua non filtrata dall'esterno dell'alloggiamento, in modo da evitare possibili contaminazioni dell'acqua già filtrata.

Si raccomanda di non inserire il contenitore superiore all'interno di quello inferiore tra un utilizzo e l'altro, a meno che non sia possibile lavare accuratamente il contenitore inferiore, come indicato al punto 6 (Pulizia dell'unità di filtrazione). In questo modo si riduce il rischio di contaminazione dell'acqua filtrata.

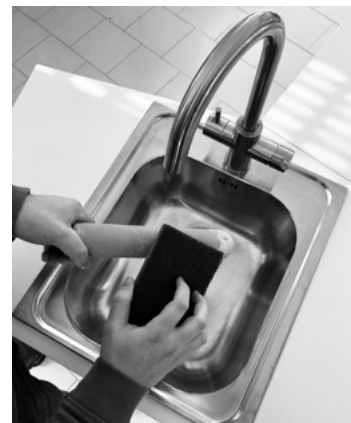
Per il trasporto, è preferibile collocare i due contenitori uno accanto all'altro, utilizzando la borsa con cordoncino in dotazione (vedi immagine accanto).



5. Pulizia e manutenzione della candela filtrante

Durante l'utilizzo, la filtrazione delle particelle contaminanti presenti nell'acqua può causare, nel tempo, una riduzione del flusso dell'acqua dal filtro. L'entità di questo fenomeno dipende dalla qualità dell'acqua trattata. Per ripristinare il normale flusso, è sufficiente procedere con la pulizia della candela filtrante seguendo questi passaggi:

- Rimuovere la candela dalla camera superiore svitando il dado ad alette, quindi sciacquarlo sotto acqua corrente. È importante evitare che il supporto filettato in plastica, con l'estremità aperta, entri in contatto con l'acqua per prevenire possibili contaminazioni. Il filtro in ceramica non deve mai essere lavato con sapone o detersivi.
- Per la pulizia, utilizzare una spugnetta leggermente abrasiva, da passare delicatamente lungo la circonferenza dell'elemento filtrante. Applicare una leggera pressione e procedere lentamente lungo tutta la lunghezza della candela, in modo uniforme, fino a ottenere una superficie pulita. Una volta terminata la pulizia, posizionare la candela in modo che la parte in plastica rimanga protetta da contaminazioni, mentre si provvede a lavare l'alloggiamento.



6. Pulizia e manutenzione dell'unità di filtrazione

È necessario pulire periodicamente l'alloggiamento dell'unità di filtraggio. Prima e dopo la manipolazione del prodotto, indossare guanti di gomma o lavarsi accuratamente le mani, prestando sempre attenzione a evitare la contaminazione dei componenti.

Con l'elemento filtrante rimosso, lavare il contenitore superiore e quello inferiore, insieme a tutti i componenti dell'alloggiamento, inclusi dadi e guarnizioni. Utilizzare acqua calda e sapone, quindi risciacquare con acqua pulita e asciugare con cura prima di rimontare un elemento filtrante, sia esso pulito o nuovo.

Dopo aver rimontato, riempire il contenitore superiore e riposizionare il coperchio. Se si è installato un nuovo elemento filtrante, seguire le istruzioni indicate al punto 3. Se invece si è rimontato una candela filtrante già pulita, effettuare un filtraggio a vuoto; successivamente, l'unità sarà pronta per l'uso.

Importante: esiste un rischio potenziale di contaminazione se le istruzioni sopra descritte non vengono rispettate scrupolosamente.

DOMANDE FREQUENTI (FAQ)

1. Perché vedo particelle nere nell'acqua dopo l'installazione del filtro?

I nostri elementi filtranti contengono carbone attivo, quindi è normale che nelle prime fasi di utilizzo l'acqua possa presentare piccole particelle nere. Questo fenomeno è temporaneo e scompare dopo un adeguato risciacquo.

2. Posso utilizzare il filtro con qualsiasi tipo di acqua?

No, le unità di filtrazione Eivavie devono essere utilizzate esclusivamente con acqua potabile. Se l'acqua proviene da una fonte non controllata, consultare sempre Eivavie prima dell'uso.

3. Il filtro può essere utilizzato con acqua calda?

No, l'unità di filtrazione è progettata per l'uso con acqua fredda.

4. Il filtro rimuove i minerali dall'acqua?

No, i nostri filtri eliminano determinati contaminanti ma non riducono la quantità di sali minerali disciolti.

5. Posso usare un misuratore TDS per verificare la qualità dell'acqua filtrata?

Un misuratore TDS non è il metodo giusto per valutare la qualità dell'acqua filtrata. Questo strumento misura solo la quantità di sali minerali disciolti, che restano pressoché invariati (o possono aumentare leggermente) con i filtri in ceramica. La vera efficacia del filtro si vede invece nella capacità di trattenere sedimenti, impurità e microrganismi, garantendo un'acqua più sicura e piacevole da bere.

6. Cosa fare se il filtro rimane inutilizzato per un lungo periodo?

Se il filtro non viene usato per un certo tempo, effettuare 1-2 filtrazioni a perdere.

7. Quanto tempo richiede il risciacquo del filtro?

Il tempo di risciacquo può variare in base al tipo di filtro e alla qualità dell'acqua di partenza. Durante la fase di condizionamento (punto 3), il risciacquo potrebbe richiedere più tempo.

8. Cosa fare se l'acqua ha un retrogusto sgradevole dopo l'installazione del filtro?

Se l'acqua presenta un sapore anomalo dopo l'installazione di un nuovo filtro, ripetere la procedura di condizionamento e risciacquo fino alla completa eliminazione del problema.

Marchio: Eivavie®

Ragione sociale: La Casa di Terra s.r.l.

Indirizzo: Via Ponte Romano, 228 – 11027 Saint Vincent (AO), Italia

Telefono: +39 0166 510137 WhatsApp: +39 347 8856480

Email: info@eivavie.com

Sito web: www.eivavie.com