

# Pacchetto sotto lavello con rubinetto

Istruzioni di montaggio

## IL PACCHETTO COMPRENDE



1x rubinetto



1x Unità di  
filtrazione



1x Filtro a  
candela in  
ceramica



1x valvola di  
intercettazione a T



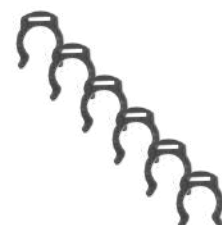
1x Terminale dritto  
femmina 3/8 - 7/16



1x intermedio a  
gomito 3/8



2 metri tubo 3/8



6x clip pinzetta



Leggere  
attentamente le  
istruzioni prima di  
iniziare l'installazione

## DA LEGGERE PRIMA DI INIZIARE L'INSTALLAZIONE

L'installazione dell'unità di trattamento dell'acqua sotto lavello Eivavie è semplice, ma, a meno che non si abbiano competenze di idraulica e di fai da te, si consiglia di affidarsi al proprio idraulico di fiducia per un montaggio corretto.

### Attenzione nella gestione dei materiali:

- Maneggiare con cura tutti i componenti, in particolare il filtro in ceramica, che è fragile: non deve essere urtato o fatto cadere, altrimenti potrebbe rompersi e diventare inutilizzabile.
- Rimuovere sempre il packaging del filtro prima dell'installazione.

### Collegamento del tubo push-fit:

- Durante l'inserimento del tubo push-fit nella testa dell'unità di filtrazione in acciaio inox, prestare attenzione a non invertire ingresso e uscita.
- Il tubo a innesto rapido deve essere bene inserito negli alloggiamenti

Il corretto senso di installazione è indicato da una freccia sulla testa del porta filtro.



### Rodaggio (condizionamento) del filtro

Dopo l'installazione, verificare che non ci siano perdite e procedere con il rodaggio del filtro:

1. Far scorrere l'acqua filtrata per 10 minuti
2. Attendere 24 ore
3. Far scorrere nuovamente l'acqua filtrata per 10 minuti
4. L'acqua filtrata è ora pronta all'uso.

💡 L'acqua utilizzata durante il rodaggio può essere riutilizzata per annaffiare piante e fiori o per altri usi domestici non alimentari, evitando sprechi.

### Contatti per assistenza

Se tu o il tuo idraulico avete dubbi, non esitate a contattarci:

☎ 0166 510137 / 0166 503525

✉ [info@eivavie.com](mailto:info@eivavie.com)

### NOTA BENE

- Non utilizzare il filtro con acqua microbiologicamente non sicura o acqua non controllata senza aver prima consultato Eivavie.
- In seguito all'installazione o alla sostituzione della cartuccia potrebbero presentarsi delle particelle nere. Si tratta del carbone attivo presente all'interno dell'involucro ceramico della cartuccia, far scorrere l'acqua per alcuni minuti prima di utilizzarla seguendo le istruzioni installazione e sostituzione dei filtri.
- Dopo l'installazione si potrebbero notare nell'acqua delle micro bolle d'aria dovute alla pressione che hanno la sembianza di particelle. Il fenomeno si risolverà nel giro di 1 o 2 settimane di utilizzo.
- Il filtro usato può essere smaltito come rifiuto indifferenziato. In alternativa, la ceramica può essere rotta con strumenti adeguati e smaltita come materiale di riempimento presso l'isola ecologica, mentre la parte filettata in plastica va nella raccolta differenziata e il carbone attivo nei rifiuti indifferenziati. L'operazione di rottura deve essere eseguita con attenzione e dispositivi di protezione adeguati. L'azienda non è responsabile per eventuali infortuni o danni derivanti da un uso improprio degli strumenti o dalla mancata osservanza delle indicazioni.

## INSTALLAZIONE

### 1. Condizioni di utilizzo

L'unità di filtrazione deve essere installata in un ambiente interno, al riparo da luce diretta e fonti di calore. La pressione massima dell'acqua supportata è di 6 bar, mentre la pressione minima consigliata è di 2 bar. La temperatura dell'acqua deve essere compresa tra 5°C e 37°C. Se la pressione della rete idrica è superiore al valore massimo consentito, è necessario installare un riduttore di pressione. È importante non utilizzare il sistema con acqua calda, in quanto potrebbe comprometterne l'efficacia e la durata. La garanzia viene invalidata in caso di congelamento dell'acqua all'interno del sistema. Si consiglia la sostituzione dei componenti in plastica dell'impianto dopo 10 anni di utilizzo.

### 2. Predisposizione dell'impianto

Prima di procedere con l'installazione, assicurarsi di avere sufficiente spazio sotto il lavello per il corretto posizionamento dell'unità di filtrazione. Il sistema deve essere installato in posizione verticale, lasciando almeno 10 cm di spazio libero al di sotto per la manutenzione. Verificare la compatibilità dell'ingresso dell'acqua fredda con il raccordo fornito e, se necessario, procurarsi un adattatore. Chiudere l'alimentazione dell'acqua prima di iniziare il montaggio.



L'unità di filtrazione acqua può essere fissata al muro o alle pareti laterali del mobile. In caso di presenza di cassettoni assicurarsi di avere spazio a sufficienza.



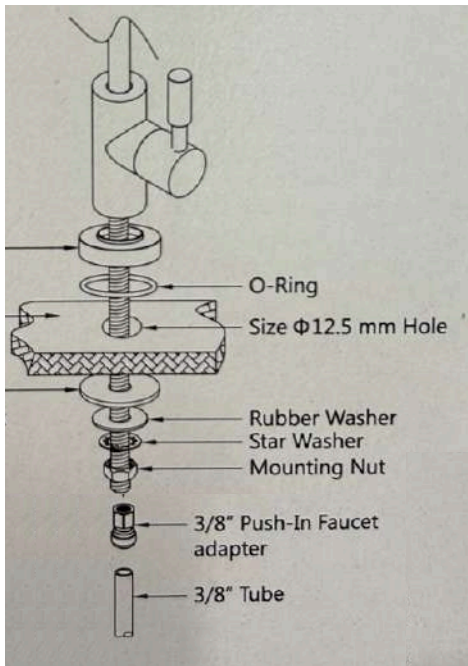
### 3. Installazione del rubinettino aggiuntivo

Scegliere con cura la posizione del rubinettino aggiuntivo, assicurandosi che vi sia spazio sufficiente per l'installazione della base. Una volta individuato il punto ideale, praticare un foro da 12,5 mm.

In base al materiale del lavello o del piano cucina, selezionare una punta da trapano adeguata. Iniziare con una punta sottile per creare un foro guida, quindi allargarlo progressivamente utilizzando una punta più grande. Prestare particolare attenzione alla tipologia del materiale per evitare danni.

Se si desidera installare l'impianto sottolavello in autonomia ma si hanno dubbi sulla foratura, è consigliabile consultare un idraulico per garantire un'installazione sicura.

Infine, avvitare il terminale 7/16" - 3/8" sulla filettatura del rubinettino.



Utilizzare solo le mani per installare il rubinetto non è necessario utilizzare alcuno strumento.



Esempio di installazione di rubinetto accanto a rubinetto principale.

## 4. Installazione della valvola di intercettazione a T e dell'unità di filtrazione

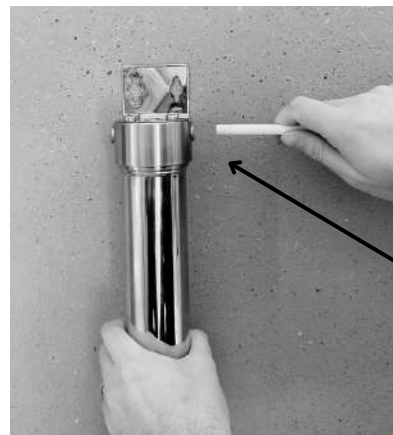
Chiudere l'alimentazione dell'acqua e installare la valvola di intercettazione a T sull'ingresso dell'acqua fredda. Se necessario, utilizzare un adattatore per garantire un collegamento corretto. Fissare l'unità di filtrazione in acciaio inox alla parete utilizzando la staffa e le viti in dotazione, evitando piegature nelle tubazioni e lasciando spazio sufficiente per la manutenzione. Inserire ed avvitare il filtro ceramico all'interno dell'alloggiamento con la parte identificativa rivolta verso l'alto, quindi avvitare il corpo del filtro manualmente senza stringere eccessivamente.



flessibile acqua fredda di rete

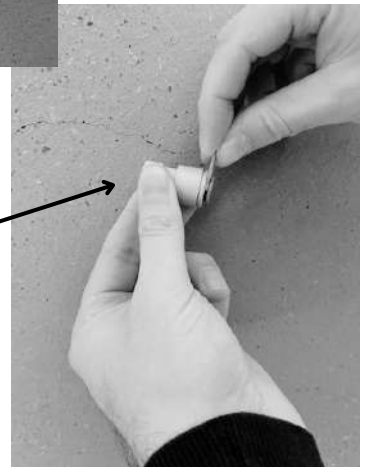
valvola di intercettazione a T con rubinetto di chiusura della mandata dell'acqua filtrata

Ingresso acqua fredda sotto lavello



inserimento del tubo ad innesto rapido

inserire le clip pinzetta di sicurezza



## 5. Collaudo dell'impianto

Aprire gradualmente il rubinetto di mandata presente sulla valvola di intercettazione a T e verificare la tenuta dell'impianto. Controllare che non ci siano perdite nei raccordi e, in caso contrario, correggere eventuali irregolarità nei tagli dei tubi prima di reinstallare il sistema. Dopo il collaudo, far scorrere l'acqua filtrata per almeno 10 minuti per eliminare eventuali residui presenti nel filtro.

## 6. Condizionamento del filtro

Dopo l'installazione, il filtro deve rimanere inattivo per 24 ore prima di essere utilizzato regolarmente. Trascorso questo periodo, far scorrere l'acqua filtrata per 10 minuti prima dell'uso.

## 7. Cura e pulizia dell'impianto

Per garantire un funzionamento ottimale, l'unità di filtrazione e il rubinetto devono essere mantenuti puliti con acqua e sapone neutro, evitando l'uso di prodotti aggressivi come candeggina, acidi forti o basi alcaline. Se il flusso dell'acqua diminuisce, la candela ceramica deve essere pulita strofinando delicatamente la superficie sotto l'acqua corrente con una spugna leggermente abrasiva. È importante evitare contaminazioni mantenendo il supporto in plastica filettato asciutto e pulito.

(Vedere immagine a destra)



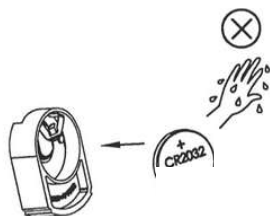
## 8. Manutenzione e sostituzione del filtro

Per sostituire la cartuccia del filtro, seguire questi passaggi:

- Chiudere il rubinetto di mandata presente sulla valvola di intercettazione a T.
- Aprire la leva dell'acqua filtrata del rubinetto per scaricare l'acqua e la pressione interna all'unità di filtrazione.
- Svitare il corpo dalla testa dell'unità di filtrazione.
- Rimuovere la cartuccia usata e smaltirla correttamente. Vedere nota bene a pagina 2.
- Pulire l'interno dell'alloggiamento se necessario.
- Inserire la nuova candela ed avvitare alla testa dell'unità di filtrazione, la guarnizione presente sulla filettatura deve fare presa. **NON STRINGERE ECCESSIVAMENTE.**
- Avvitare il corpo alla testa dell'unità di filtrazione. Stringere a mano senza forzare.
- Riattivare gradualmente l'alimentazione dell'acqua e verificare che non ci siano perdite.
- Controllare che l'impianto funzioni correttamente prima di lasciare l'installazione.

## 9. Installazione e reset del LED contatempo

Se il rubinetto è dotato di led contempo, per ultimare l'installazione è necessario installare il modulo led. Il led andrà in seguito resettato dopo la sostituzione del filtro, reinserendo la batteria per ripristinare il corretto funzionamento dell'indicatore luminoso. Il sistema è ora pronto per l'uso.



inserire la  
batteria come  
da immagine



in seguito  
all'inserimento della  
batteria, la luce  
lampeggerà prima di  
rosso e poi di blu



reinserire il  
modulo led  
(contenitore  
della batteria)

se tutto è stato  
eseguito  
correttamente il  
led lampeggerà  
di blu

**Eivavie è un marchio La Casa di Terra s.r.l.**

Via Ponte Romano, 228

11027 Saint Vincent (AO) - Italia

Tel. +39 0166 51.01.37

[www.eivavie.com](http://www.eivavie.com)

[info@eivavie.com](mailto:info@eivavie.com)